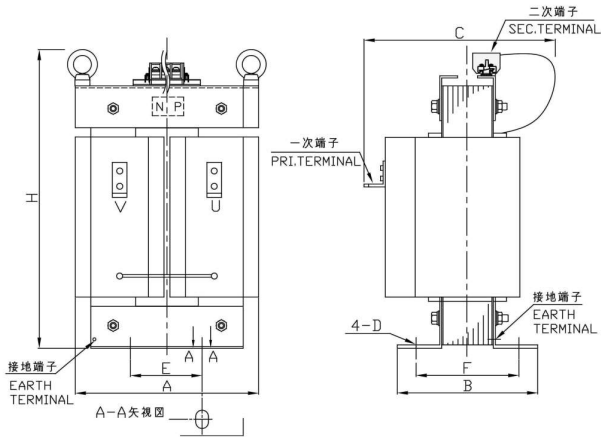


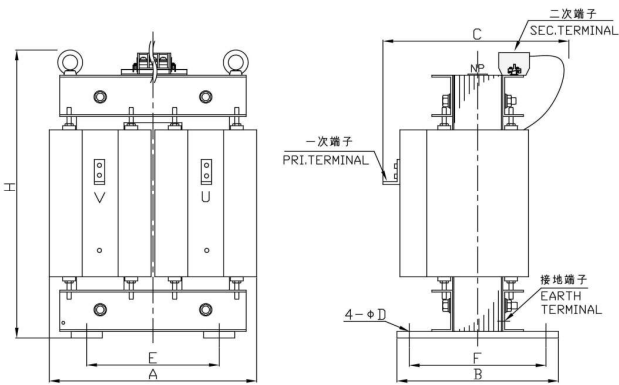
● 単相用 ・ ET-3KE (H) ~ ET-7KE (H)



※A・C・H寸法はmax. 寸法です。

形 式	容量 (kVA)	A	B	C	D	E	F	H	質量 (kg)
ET- 3KE (H)	3	300	145	250	12×17	90	108	420	45
ET- 5KE (H)	5	330	150	250	12×17	110	113	470	65
ET- 7KE (H)	7.5	360	160	270	12×17	120	123	510	80

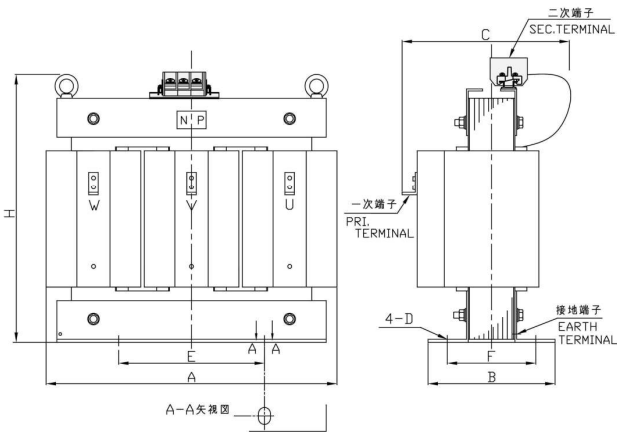
・ ET-10KE (H) ~ ET-30KE (H)



※A・C・H寸法はmax. 寸法です。

形 式	容量 (kVA)	A	B	C	D	E	F	H	質量 (kg)
ET-10KE (H)	10	400	330	320	14	230	270	570	110
ET-15KE (H)	15	430	340	350	14	260	280	600	140
ET-20KE (H)	20	470	360	390	14	290	300	670	190
ET-30KE (H)	30	530	390	450	14	320	330	740	260

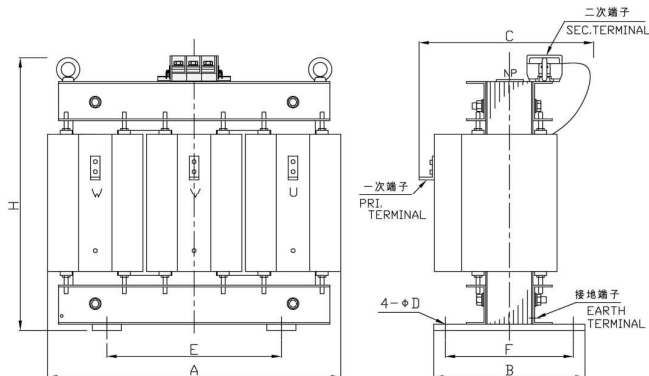
● 三相用 ・ ETT-5KE (H) ~ ETT-10KE (H)



※A・C・H寸法はmax. 寸法です。

形 式	容量 (kVA)	A	B	C	D	E	F	H	質量 (kg)
ETT-5KE (H)	5	450	145	250	12×17	230	108	420	65
ETT-7KE (H)	7.5	500	150	250	12×17	260	113	470	90
ETT-10KE (H)	10	540	160	270	12×17	270	123	510	110

・ ETT-15KE (H) ~ ETT-50KE (H)



※A・C・H寸法はmax. 寸法です。

形 式	容量 (kVA)	A	B	C	D	E	F	H	質量 (kg)
ETT-15KE (H)	15	600	330	320	14	300	270	570	165
ETT-20KE (H)	20	660	340	350	14	350	280	600	215
ETT-30KE (H)	30	700	360	390	14	390	300	670	280
ETT-50KE (H)	50	800	390	450	14	450	330	740	380

■低圧用モールド変圧器は各種の計器用変成器注型技術と相まって、耐湿、耐塵、絶縁性、耐クラック性、耐燃などに優れた信頼性の高い製品です。

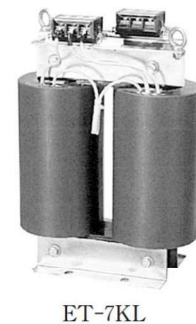
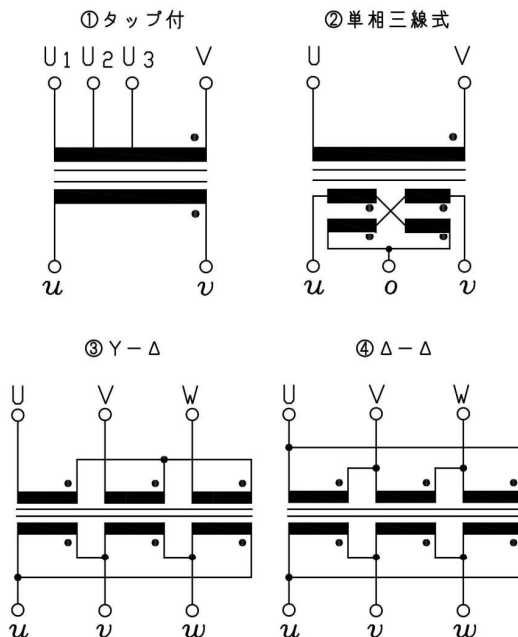
標準仕様

- 適用規格 : JIS C 6436 50VA ~ 750VA
JIS C 5310
: JEC-2200 1kVA ~ 50kVA
 - 耐熱クラス : 50VA~1kVA A種
3kVA~50kVA B種
 - 使用定格 : 連続定格品
 - 周囲温度 : -5℃~40℃ (結露のないこと)
 - 定格周波数 : 50Hz , 60Hz
 - 定格電圧 : 500V以下
 - タップ電圧 : 定格タップをご指示下さい。指示のない場合は、
最高電圧を定格とし以下低減容量となります。
 - 銘板 : 英文
 - 三相結線方式はその都度ご指示下さい。
Y-Y, Y-Δ, Δ-Y, Δ-Δ, その他
- ※結線の中性点は指示のない場合は引きだしておりません。
※結線方式は、指示のない場合はY-Δとなります。
- ◆オプション : 混触防止板付 , 熱帯処理 , ケース入 ,
耐熱クラスF種

	形 式	容量 (VA)
単 相	ETSA-50L	50
	ETSA-100L	100
	ETSA-200L	200
	ETSA-300L	300
	ETSA-500L	500
	ETSA-750L	750
相	ETSA-1KL	1kVA
	形 式	容量 (kVA)
	ET-3KL	3
単	ET-5KL	5
	ET-7KL	7.5
	ET-10KL	10
相	ET-15KL	15
	ET-20KL	20
	ET-30KL	30
三	ETT-5KL	5
	ETT-7KL	7.5
	ETT-10KL	10
	ETT-15KL	15
	ETT-20KL	20
	ETT-30KL	30
相	ETT-50KL	50

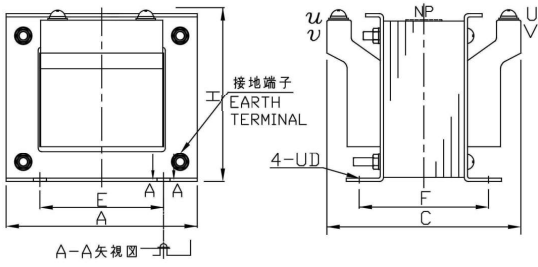
式: 数字-容量, L-低圧用
形: ET-単相モールド形
ETT-三相モールド形

結線図

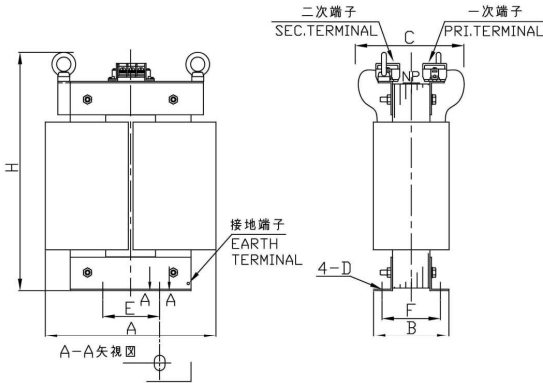


● 単相用

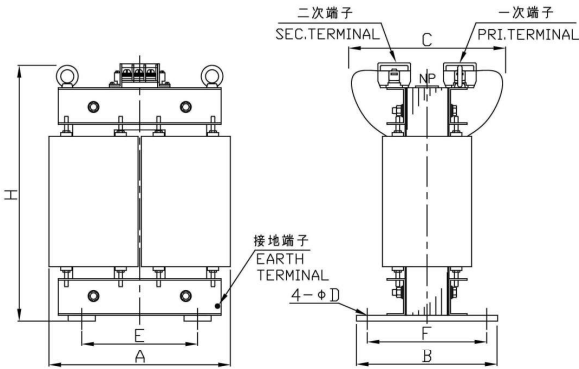
・ ETSA-50L~ETSA-1KL



・ ET-3KL~ET-7KL

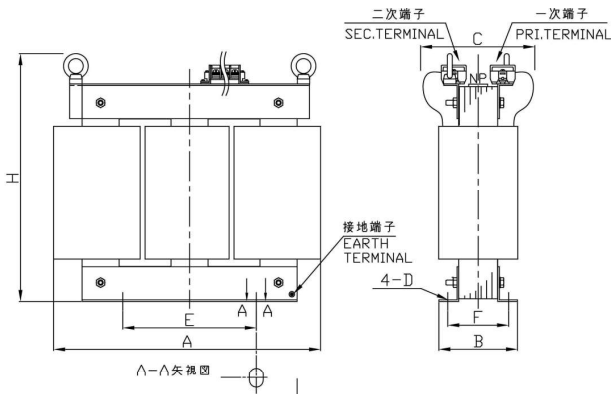


・ ET-10KL~ET-30KL

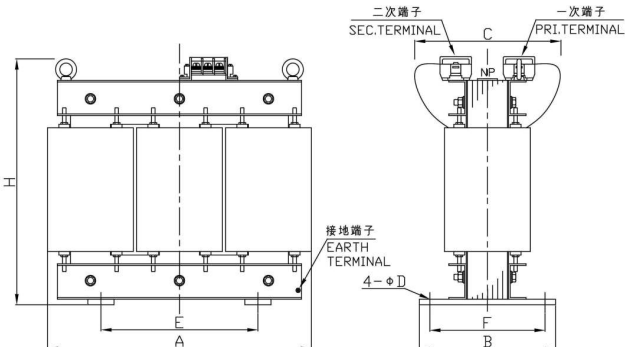


● 三相用

・ ETT-5KL~ETT-10KL



・ ETT-15KL~ETT-50KL



形 式	容量 (VA)	A	C	UD	E	F	H	最大端子数			質量 (kg)
								一次側	二次側		
ETSA-50L	50	86	115	8×12	56	89	82	3	3		2.5
ETSA-100L	100	105	115	8×12	64	78	95	3	3		4.0
ETSA-200L	200	114	135	8×13	72	88	105	3	3		5.0
ETSA-300L	300	133	135	8×13	86	88	117	3	5	5	3
ETSA-500L	500	153	140	8×15	100	85	132	3	5	5	3
ETSA-750L	750	171	150	10×22	100	84	149	3	5	5	3
ETSA-1KL	1kVA	171	170	10×22	100	104	149	3	5	5	3

※300VA~1kVAの最大端子数は一次側・二次側どちらかが3又は5になります。

※A・C・H寸法はmax. 寸法です。

形 式	容量 (kVA)	A	B	C	D	E	F	H	質量 (kg)
ET-3KL	3	300	145	200	12×17	90	108	420	45
ET-5KL	5	330	150	220	12×17	110	113	470	65
ET-7KL	7.5	360	160	240	12×17	120	123	510	80

※A・C・H寸法はmax. 寸法です。

形 式	容量 (kVA)	A	B	C	D	E	F	H	質量 (kg)
ET-10KL	10	400	330	320	14	230	270	590	110
ET-15KL	15	430	340	350	14	260	280	620	140
ET-20KL	20	470	360	390	14	290	300	700	190
ET-30KL	30	530	390	450	14	320	330	760	260

※2次側端子位置異なる場合があります。

※A・C・H寸法はmax. 寸法です。

形 式	容量 (kVA)	A	B	C	D	E	F	H	質量 (kg)
ETT-5KL	5	450	145	210	12×17	230	108	420	65
ETT-7KL	7.5	500	150	230	12×17	260	113	470	90
ETT-10KL	10	540	160	250	12×17	270	123	510	110

※A・C・H寸法はmax. 寸法です。

形 式	容量 (kVA)	A	B	C	D	E	F	H	質量 (kg)
ETT-15KL	15	600	330	300	14	300	270	590	165
ETT-20KL	20	660	340	340	14	350	280	620	215
ETT-30KL	30	700	360	400	14	390	300	700	280
ETT-50KL	50	800	390	480	14	450	330	760	380

※2次側端子位置異なる場合があります。

■高圧用モールド変圧器は、高度な計器用変成器特性および注型技術と変圧器製作技術により耐湿, 耐塵, 絶縁性, 耐クラック性, 耐燃などに優れた信頼性の高い製品です。

標準仕様

- 適用規格 : JEC-2200
※JEM1501 (2014) トップランナー変圧器には、非対応となります。
- 耐熱クラス : B種
- 使用定格 : 連続定格品
- 周囲温度 : $-5^{\circ}\text{C} \sim 40^{\circ}\text{C}$ (結露のないこと)
- 定格周波数 : 50Hz , 60Hz
- 定格電圧 : 3300V , 6600V
- タップ電圧 : 定格タップをご指示下さい。指示のない場合は、最高電圧を定格とし以下低減容量となります。
- 銘板 : 英文
- 絶縁強度 : 3300V-LI45kV AC16kV , 6600V-LI60kV AC22kV
- 混触防止板 : 付

- 三相結線方式はその都度ご指示下さい。
Y-Y, Y- Δ , Δ -Y, Δ - Δ , その他
※結線の中性点は指示のない場合は引きだしておりません。
※結線方式は、指示のない場合はY- Δ となります。

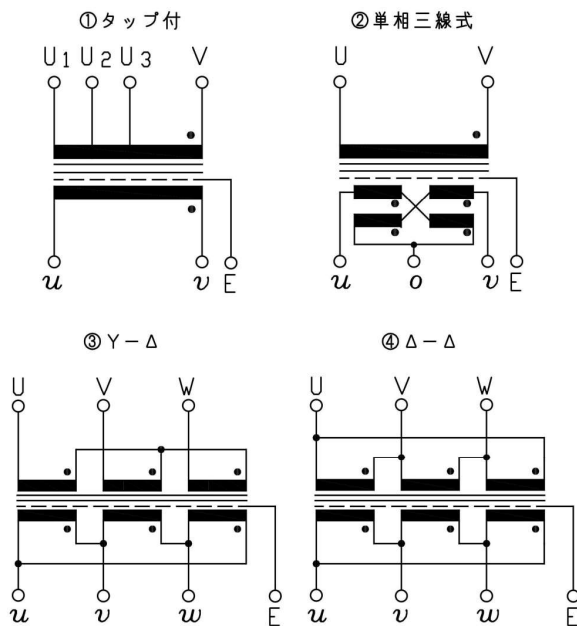
※2007. 4月以降、受配電用に限り製作不可となります。
(対象は、単相10kVA以上、三相20kVA以上のもの)

- ◆オプション : 熱帯処理 , ケース入 , 耐熱クラスF種

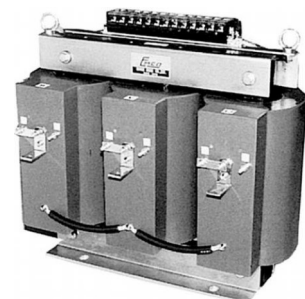
	形 式	容量(kVA)
単相	ET-3KE (H)	3
	ET-5KE (H)	5
	ET-7KE (H)	7.5
	ET-10KE (H)	10
	ET-15KE (H)	15
相	ET-20KE (H)	20
	ET-30KE (H)	30
	ETT-5KE (H)	5
三	ETT-7KE (H)	7.5
	ETT-10KE (H)	10
	ETT-15KE (H)	15
相	ETT-20KE (H)	20
	ETT-30KE (H)	30
	ETT-50KE (H)	50

式: 数字-容量, E-6600V H-3300V
形: ET-単相モールド形
ETT-三相モールド形

結線図



ET-20KE



ETT-10KE