

- 急速に進む電子応用機器の小型化と高性能化の背景には、低電圧電源化と高周波技術の有効利用があります。このことはノイズ対策の難しさを助長する側面をもっており、ノイズとの共存を保つ技術はさらに重要度を増してきております。NRTシリーズは、EMI/EMC対策の主役であるフィルターおよびシールド技術の長所を集約し、相乗効果により減衰機能を高めた障害波防止用変圧器です。



NRT-100T11
NRT : Noise Reduction Transformer

■特長

- NRTシリーズは、トランスの性能と経済設計に最適な同心配置の巻線構造を採用、これにより電磁機械力の大きい大容量器も低コスト・高品質を実現しています。
- ノーマルモードノイズの除去機能をトランスに持たせることにより、コモンモードノイズの減衰性能も飛躍的に向上させました。
- ノイズが還流する通路の対地インピーダンスが不平衡でも、確実に減衰効果を発揮します。
- 入出力はコイル・接続部ともに完全に分離、さらに多重の静電遮蔽によりノイズをブロック。
- 必要部分だけを被う充電部保護兼電磁遮蔽カバーの採用により、コンパクトな製品群となっています。

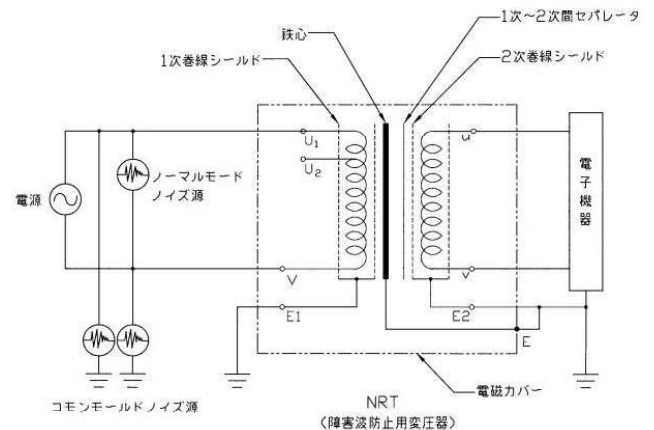
■標準機種形式

	定格容量 (VA)	タップ電圧			
		P:110-100V S:100V	P:220-200V S:100V	P:220-200V S:200V	P:440-400V S:100V
T タイプ	300	NRT-30T11	NRT-30T21	NRT-30T22	NRT-30T41
	500	NRT-50T11	NRT-50T21	NRT-50T22	NRT-50T41
	1k	NRT-100T11	NRT-100T21	NRT-100T22	NRT-100T41
	1.5k	NRT-150T11	NRT-150T21	NRT-150T22	NRT-150T41
	2k	NRT-200T11	NRT-200T21	NRT-200T22	NRT-200T41
	3k	NRT-3KT11	NRT-3KT21	NRT-3KT22	NRT-3KT41
C タイプ	5k	NRT-5KT11	NRT-5KT21	NRT-5KT22	NRT-5KT41
	300	NRT-30C11	NRT-30C21		NRT-30C41
	500	NRT-50C11	NRT-50C21		NRT-50C41
	1k	NRT-100C11	NRT-100C21		NRT-100C41
	1.5k	NRT-150C11	NRT-150C21		NRT-150C41

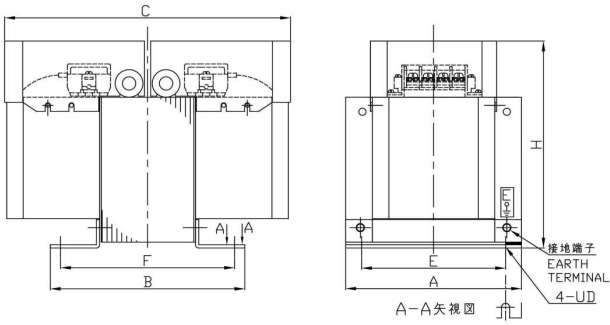
標準仕様

- 適用規格 : JEC-2200
- 使用定格 : 連続定格
- 周囲温度 : -5℃~40℃(結露のないこと)
- 相数 : 単相
- 定格周波数 : 50/60Hz
- 定格容量 : 300VA, 500VA, 1kVA, 1.5kVA, 2kVA, 3kVA, 5kVA
- 定格電圧 : F110-R100/100V, F220-R200/100V, F220-R200/200V, F440-R400/100V
- 耐熱クラス : 300VA~2kVA B種, 3kVA~5kVA F種
- 接続端子 : Tタイプ 1次側(端子台) ・2次側(端子台), Cタイプ 1次側(端子台) ・2次側(コンセント)
- 銘板 : 英文
- ◆受注生産品 : 三相方式や大容量品など

■等価回路

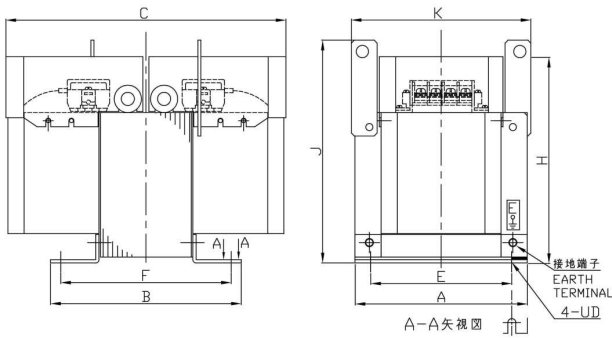


●NRT-30T□～NRT-150T□(Tタイプ)



形式	容量 (VA)	寸法 (mm)							質量 (kg)
		A	B	C	UD	E	F	H	
NRT-30T□	300	133	136	226	6×10	110	120	166	8
NRT-50T□	500	133	161	253	6×10	110	145	166	11
NRT-100T□	1k	171	190	281	7×13.5	140	170	204	20
NRT-150T□	1.5k	171	210	301	7×13.5	140	190	204	24

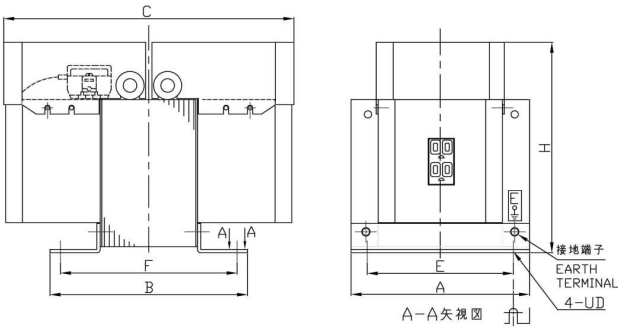
●NRT-200T□～NRT-5KT□(Tタイプ)



(補足)吊金具は据付後、収納または取り外し可

形式	容量 (VA)	寸法 (mm)									質量 (kg)
		A	B	C	UD	E	F	H	J	K	
NRT-200T□	2k	200	216	354	10×18	170	190	246	261	225	33
NRT-3KT□	3k	200	251	389	10×18	170	225	246	261	225	42
NRT-5KT□	5k	240	215	454	10×18	200	190	396	411	248	67

●NRT-30C□～NRT-150C□(Cタイプ)

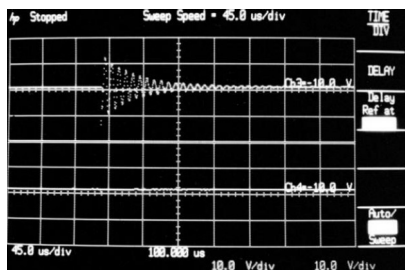


形式	容量 (VA)	寸法 (mm)							質量 (kg)
		A	B	C	UD	E	F	H	
NRT-30C□	300	133	136	226	6×11	110	120	166	8
NRT-50C□	500	133	161	253	6×11	110	145	166	11
NRT-100C□	1k	171	190	281	7×13.5	140	170	204	20
NRT-150C□	1.5k	171	210	301	7×13.5	140	190	204	24

(補足)標準機種の場合、□の中に11、21、22、41のいずれかが入ります。

オシログラム

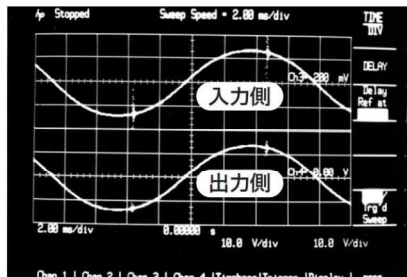
●ノイズシミュレータ波形
100kHz ノイズ



X軸:45μs/div Y軸10V/div(×10倍)

●シールドトランスの波形

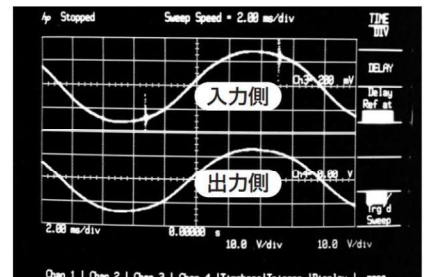
60Hz商用電源に100kHz ノイズを重畳



X軸:2ms/div Y軸10V/div(×10倍)

●NRTの波形

60Hz商用電源に100kHz ノイズを重畳



X軸:2ms/div Y軸10V/div(×10倍)