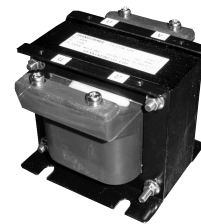


PSE-15M



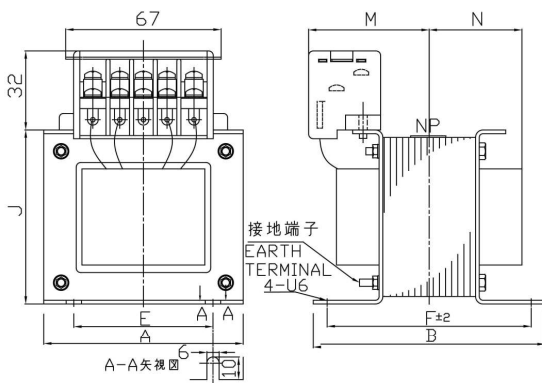
VSE-15YF



EPSA-50L

## 標準仕様

- 適用規格 : JIS C 1731-2
- 定格周波数 : 50/60Hz
- 標準電圧 : 440/110V , 220/110V , 460/115V
- 周囲温度 : -5℃~40℃(結露のないこと)
- 銘板 : 英文
- 乾式E種 : PSE-15M~PSE-200M

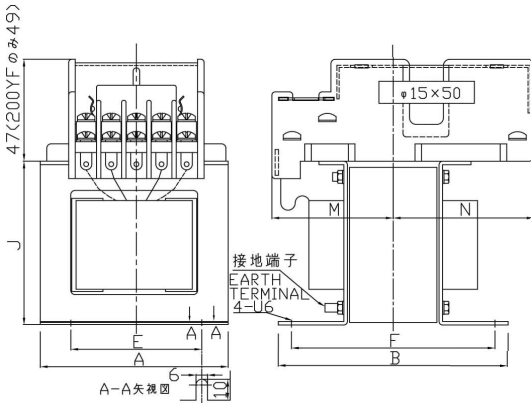


	形式	定格負担 (VA)	確度階級
乾式E種	PSE-15M	15	1.0
	PSE-25M	25	
	PSE-50M	50	
	PSE-100M	100	
	PSE-200M	200	
モールド	EPSA-15L (F)	15	1.0
	EPSA-50L (F)	50	
	EPSA-100L (F)	100	
	EPSA-200L (F)	200	
	EPSA-300L (F)	300	
	EPSA-500L (F)	500	

ヒューズクリップ付の場合VSE-□YF形で製作します。

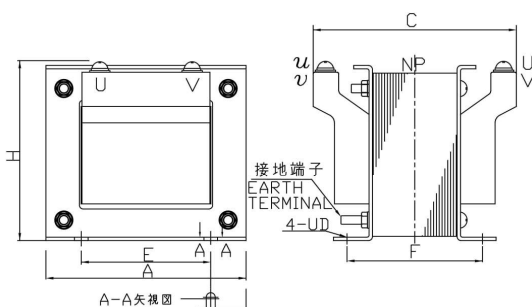
形式	負担 (VA)	A	B	E	F	J	M	N	質量 (kg)
PSE-15M	15	86	100	60	88	76	52	40	2.2
PSE-25M	25	86	115	60	103	76	59	50	3.0
PSE-50M	50	96	115	70	103	84	59	50	3.7
PSE-100M	100	114	110	76	98	99	62	55	5.7
PSE-200M	200	133	120	90	108	114	67	60	9.0

- 乾式E種(ヒューズクリップ付) : VSE-15YF~VSE-200YF



形式	負担 (VA)	A	B	E	F	J	M	N	質量 (kg)
VSE-15YF	15	86	100	60	88	76	55	65	2.2
VSE-25YF	25	86	115	60	103	76	63	57	3.0
VSE-50YF	50	96	115	70	103	84	63	57	3.7
VSE-100YF	100	114	110	76	98	99	60	60	5.7
VSE-200YF	200	133	120	90	108	114	70	50	9.0

- モールド形 : EPSA-15L~EPSA-500L



形式	負担 (VA)	A	C	UD	E	F	H	質量 (kg)
EPSA-15L	15	105	115	8×12	64	78	95	4.0
EPSA-50L	50	114	135	8×13	72	88	105	5.0
EPSA-100L	100	133	135	8×13	86	88	117	7.5
EPSA-200L	200	153	140	8×15	100	85	132	10
EPSA-300L	300	171	150	10×22	100	84	149	13
EPSA-500L	500	171	170	10×22	100	104	149	15

※ヒューズクリップ付別途寸法