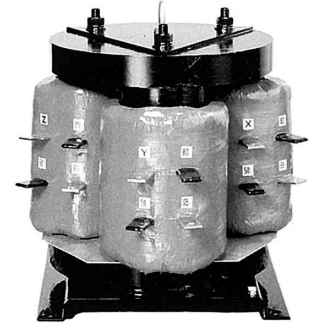


### ■ 高圧用始動リアクトル (SRシリーズ)

#### 標準仕様

- 適用規格 : JEC-2201(2007) JEC-2200(1995)
- 使用定格 : 乾式自冷 短時間定格品
- 耐熱クラス : B種
- 周囲温度 : 周囲温度40℃以下で1日の平均気温が35℃以下  
年間平均温度20℃以下(結露のないこと)
- 相数 : 3相
- 定格電圧 : 3000, 3300V, 6000, 6600V
- 定格周波数 : 50Hz, 60Hz
- 標準タップ : 50% - R65% - 80%
- 時間定格 : 0.5分、1分、2分、3分
- 絶縁強度 : 3300V LI30kV AC10kV、6600V LI45kV AC16kV
- 銘板 : 英文
- オプション : 車輪付、特殊タップ値、熱帯処理  
絶縁強度 3300V LI45kV AC16kV  
6600V LI60kV AC22kV(※6600Vの場合、SR-6300以下は、形式が1ランク大きくなります)



SR-3150  
3300V 60Hz 150kW

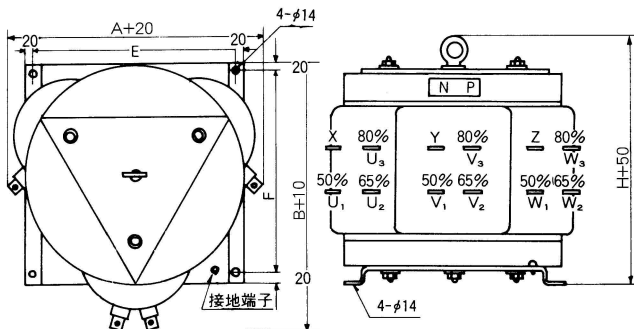
#### ● 3000/3300V用

#### ● 6000/6600V用

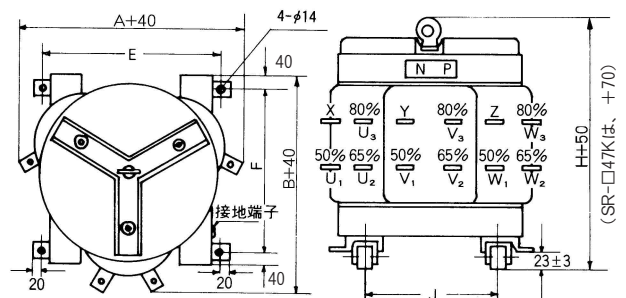
形式	0.5分定格		1分定格		2分定格		3分定格		形式	0.5分定格		1分定格		2分定格		3分定格		A	B	H	E	F	J	質量(kg)
	kW	Is	kW	Is	kW	Is	kW	Is		kW	Is	kW	Is	kW	Is	kW	Is							
SR-3055	75	115	55	80	39	57	32	47	SR-6055	75	54	55	38	39	27	32	22	320	325	330	325	325		55
SR-3075	100	155	75	110	55	76	45	62	SR-6075	100	71	75	50	55	36	45	29	350	360	345	325	325		70
SR-3110	150	230	110	160	80	115	65	94	SR-6110	150	115	110	81	80	57	65	47	370	380	360	325	325		90
SR-3150	210	310	150	220	110	155	90	125	SR-6150	210	140	150	99	110	70	90	57	380	405	380	325	325		120
SR-3220	310	430	220	305	160	215	130	175	SR-6220	310	215	220	150	160	105	130	87	400	430	425	325	325		140
SR-3300	420	590	300	420	220	295	180	240	SR-6300	420	310	300	220	220	155	180	125	420	450	445	325	325		180
SR-3400	560	710	400	500	300	355	240	290	SR-6400	560	350	400	245	300	175	240	145	440	480	460	325	325		220
SR-3500	700	860	500	610	360	430	300	350	SR-6500	700	430	500	305	360	215	300	175	460	520	470	325	325		270
SR-3600	850	1190	600	840	450	595	360	485	SR-6600	850	595	600	420	450	295	360	240	515	560	485	425	425		320
SR-3750	1050	1340	750	950	600	670	450	550	SR-6750	1050	675	750	475	600	335	450	275	540	595	490	425	425		375
SR-310K	1410	1770	1000	1260	700	885	580	725	SR-610K	1410	860	1000	610	700	430	580	350	550	610	550	425	425		460
SR-314K			1400	1670	1000	1180	800	965	SR-614K			1400	835	1000	590	800	485	550	640	710	450	480	290	520
SR-319K			1900	2240	1350	1590	1100	1300	SR-619K			1900	1120	1350	795	1100	650	590	660	690	450	480	290	600
SR-324K			2400	2780	1700	1970	1400	1610	SR-624K			2400	1390	1700	985	1400	805	590	690	720	450	480	290	720
SR-329K			2900	3360	2000	2380	1650	1940	SR-629K			2900	1680	2000	1190	1650	970	610	700	810	490	580	330	800
SR-336K			3600	4200	2550	3000	2100	2410	SR-636K			3600	2090	2550	1480	2100	1210	650	790	850	490	580	330	950
SR-347K			4700	5600	3300	4000	2700	3210	SR-647K			4700	2780	3300	1970	2700	1610	700	860	870	490	580	330	1150

kW : 電動機容量(参考値)

Is : 全電圧始動電流



(55kW~1000kW)



(1400kW~4700kW)