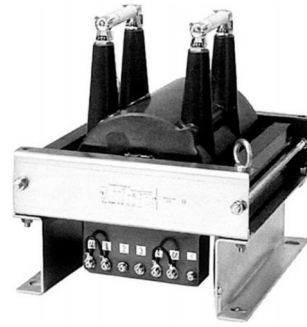


■操作用変圧器の特長

本器は高圧用受配電盤の主開閉器投入、引きはずしおよび開閉表示などの操作に必要な電源変圧器です。
 従って変圧器の高圧側は受電用しゃ断器の電源側に常時設置されていますので、その特性および絶縁強度は高い信頼性を要求されます。
 特にしゃ断器投入時の瞬時容量を高くするため、各負荷力率における電圧変動率を低く設計してありますので、投入容量(瞬時容量)を高く選定することができます。
 また一次、二次コイル部分は注型モールドにより、完全処理されていますので絶縁強度の各試験電圧値(LI45kV, AC16kV), (LI60kV, AC22kV)級の耐衝撃波電圧特性および交流耐電圧特性に対しても信頼性が高く、機械的強度、耐湿性、耐薬品性にも優れた製品です。



ETS-3KEDF

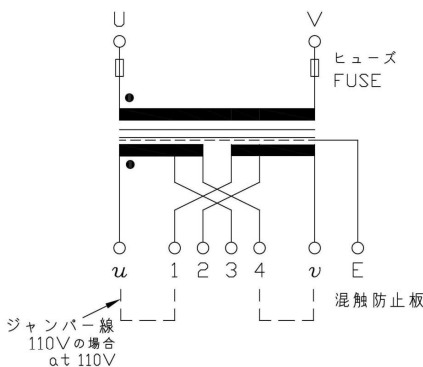
標準仕様

単相乾式B種 JEC-2200準拠 混触防止板付

形式	定格電圧	容量(kVA)	絶縁強度	周波数	限流ヒューズ	質量kg	外形図
ETS-1KHDF	3300 / 110V	1	LI 45kV AC 16kV	50 / 60Hz	3.6kV 1A	23	図A
ETS-3KHDF		3			3.6kV 2A	42	
ETS-1KHD	3300 / 110V	1	LI 45kV AC 16kV	50 / 60Hz	ヒューズなし	23	図B
ETS-3KHD		3				42	
ETS-5KHD		5				67	
ETS-1KEDF	6600 / 110V	1	LI 60kV AC 22kV	50 / 60Hz	7.2kV 1A	23	図A
ETS-3KEDF		3			7.2kV 2A	42	
ETS-5KEDF		5			67		
ETS-1KED	6600 / 110V	1	LI 60kV AC 22kV	50 / 60Hz	ヒューズなし	23	図B
ETS-3KED		3				42	
ETS-5KED		5				67	

※標準仕様は、ジャンパー線切替えにより二次側出力電圧を、220V、210V、110V、105Vより選択可能です。
 また、ジャンパー線に中性点共締により単相三線220-110V(単3)、210-105V(単3)として使用する事も可能です。

■結線図



二重直並列切替方式

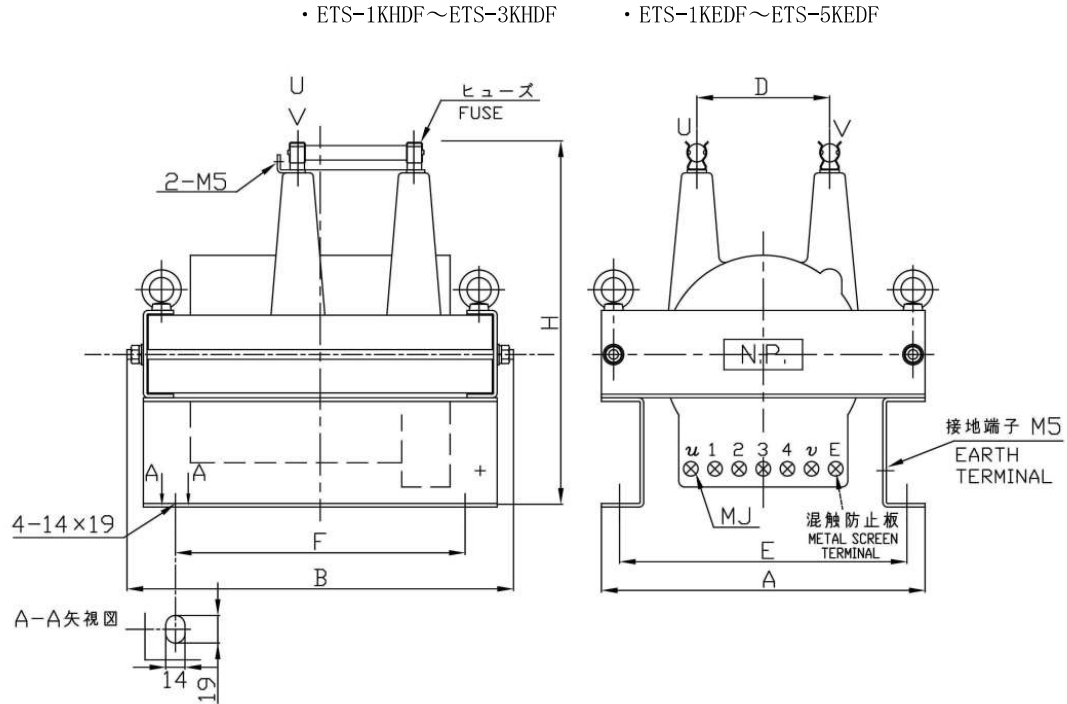
端子切替	二次出力電圧
1-4	220V
2-3	210V
$u-1 \cdot 4-v$	110V
$u-2 \cdot 3-v$	105V

単相三線方式

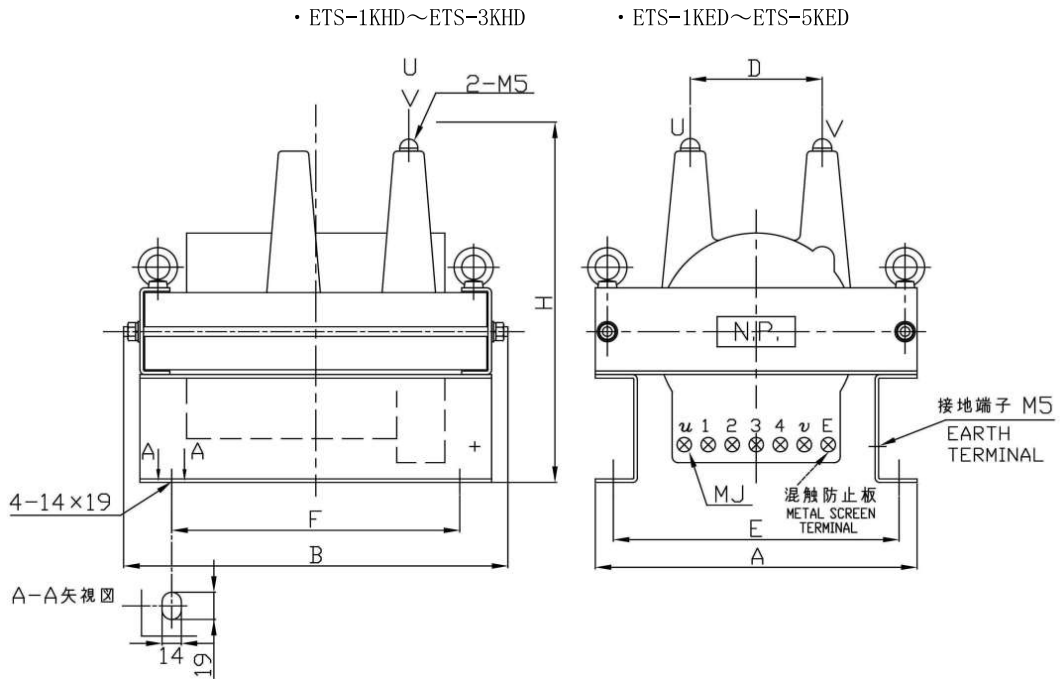
中性点	二次出力電圧
u -中性点- v	
1-4ジャンパー	110V-0V-110V
2-3ジャンパー	105V-0V-105V

ジャンパー接続端子に中性点を共締接続して下さい。

図A (限流ヒューズ付)



図B (ヒューズなし)



H寸法はmax. 寸法です。

容量 (kVA)	A	B	D	E	F	H	MJ	質量 (kg)
1	245	270	102	215	200	290	5	23
3	290	340	110	260	260	330	6	42
5	330	380	110	305	300	350	6	67

◆オプション : 熱帯処理 , 予備ヒューズ , 標準外電圧品